

**Serie | 6 Asciugatrici**
**WTW85457IT**  
**selfCleaning Condenser**  
**Asciugabiancheria a pompa di calore**

**A++**
**Asciugatrice con condensatore autopulente: si pulisce da sola e mantiene sempre la massima efficienza.**

- **Condensatore autopulente:** elimina l'incombenza della pulizia manuale e mantiene l'efficienza energetica A++ per tutta la vita dell'asciugatrice.
- **Classe di efficienza energetica A++:** asciugatura molto efficiente.
- **Trattamento antiallergico certificato ECARF:** ideale per le persone con pelli sensibili o che soffrono di allergie.
- **Livello acustico 65 dB:** asciugatura particolarmente silenziosa.
- **Cestello Sensitive:** grazie alla sua speciale forma è in grado di asciugare i capi mantenendoli morbidi e curati.

**Dati tecnici**

Tipologia costruttiva del prodotto :	A libera installazione
Piano removibile :	no
Cerniera porta :	Destro
Lunghezza del cavo di alimentazione elettrica (cm) :	145,0
Altezza senza piano di lavoro (mm) :	842
Dimensioni del prodotto (mm) :	842 x 598 x 599
Peso netto (kg) :	55,0
Fluorinated greenhouse gases :	Sì
Type of refrigerant :	R134a
Hermetically sealed equipment :	Sì
Quantità di gas fluorurati :	0,22
La quantità espressa in equivalente di CO <sub>2</sub> :	0,315
Codice EAN :	4242002962627
Dati nominali collegamento elettrico (W) :	1000
Corrente (A) :	10
Tensione (V) :	220-240
Frequenza (Hz) :	50
Certificati di omologazione :	CE, VDE
Capacità cotone (kg) - nuova (2010/30/EC) :	7,0
Programma standard del cotone :	: cotone asciutto armadio
Classe di efficienza energetica - nuova (2010/30/EC) :	A++
Consumo energia dell'asciugatrice elettrica, a pieno carico - Nuova (2010/30/EC) :	1,61
Tempo standard del programma cotone a pieno carico (min) :	181
Consumo energia dell'asciugatrice elettrica, carico parziale - Nuova (2010/30/EC) (kWh) :	0,92
Tempo standard del programma cotone a carico parziale (min) :	110
Consumo annuo di energia ponderata, asciugatrice elettrica - Nuova (2010/30/EC) (kWh) :	212,0
Programma a tempo ponderato (min) :	140
Rendimento medio condensazione a pieno carico (%) :	85
Rendimento medio condensazione a carico parziale (%) :	85
Efficienza della condensazione ponderata (%) :	85



## Serie | 6 Asciugatrici

### WTW85457IT

#### **selfCleaning Condenser Asciugabiancheria a pompa di calore**

**Asciugatrice con condensatore  
autopulente: si pulisce da sola e mantiene  
sempre la massima efficienza.**

#### **INFORMAZIONI GENERALI**

- Condensatore autopulente: massima praticità ed efficienza per tutta la vita dell'asciugatrice.
- AutoDry: Sistema di asciugatura automatica controllata.
- Cestello Sensitive: asciuga i capi delicatamente ed uniformemente
- Oblò di vetro
- Illuminazione interna con LED
- Design Antivibrazioni: maggiore stabilità e silenziosità

#### **Pannello di controllo**

- Manopola SoftDial
- Programmi speciali: Mix, Asciugatura lana con cestello, Asciugamani, Programma a tempo caldo, Sport/Fitness, Piumini, Camicie, Delicati/Seta
- Asciugatura lana con cestello
- Fase antipiega 120 min
- Tasti TouchControl: Delicato, Segnale acustico, Stiramento, Impostazione tempo di asciugatura, Avvio/Pausa, Livello asciugatura, Impostazione fine asciugatura (1-24 h)
- Grande display LED multifunzioni.
- Segnale acustico a fine programma

#### **Sicurezza**

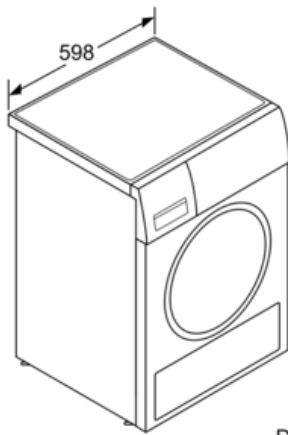
- Sicurezza bambini

#### **Informazioni tecniche**

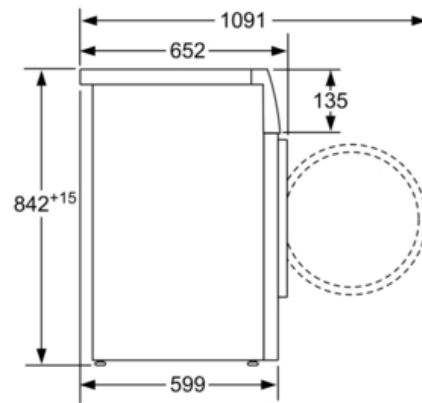
- Dimensioni (A x L x P): 84.2 x 59.8 x 59.9 cm
- Inseribile sottopiano
- Cerniera a destra

#### **Dati etichetta energetica**

- Capacità di carico per programma standard cotone a pieno carico: 7 kg
- Tipo di asciugatrice: a condensazione con tecnologia a pompa di calore.
- Classe di efficienza energetica: A++
- Consumo di energia 212,0 kWh/anno, sulla base di 160 cicli di asciugatura del programma cotone standard a pieno carico e carico parziale.
- Consumo di energia del programma cotone standard a pieno carico: 1.61 kWh e consumo di energia del programma cotone standard a mezzo carico: 0.92 kWh
- Consumo energetico ponderato in modo spento 0.1 W / lasciato acceso 0.75 W
- Durata del modo lasciato acceso: 0 min
- Durata ponderata del programma cotone standard a carico pieno e parziale: 140 min
- Durata del programma cotone standard a pieno carico: 181 min e durata del programma cotone standard a carico parziale: 110 min
- Classe di efficienza di condensazione B su una scala da G (meno efficiente) ad A (più efficiente).
- Efficienza di condensazione media nel programma standard cotone a pieno carico: 85 % ed efficienza di condensazione media nel programma standard cotone a carico parziale: 85 %
- Efficienza di condensazione ponderata per il programma cotone standard a carico pieno e parziale: 85 %
- Livello acustico: 65 dB

**Serie | 6 Asciugatrici****WTW85457IT****selfCleaning Condenser****Asciugabiancheria a pompa di calore**

Dimensioni in mm



Dimensioni in mm