

Serie | 2 Lavastoviglie
SMV25EX00E
Silence Plus Lavastoviglie 60 cm
Modello a scomparsa totale

A+
Lavastoviglie SilencePlus con programma Silence. Particolarmente silenziosa.

- **Silence Plus con programma Silence:** livello sonoro di 48dB, ancora più silenziosa con il programma Silence.
- **Programma Bicchieri 40 °C:** il programma per la pulizia delicata e l'asciugatura perfetta dei bicchieri.
- **Cestello superiore regolabile in altezza:** maggiore spazio ideale per i piatti più grandi.
- **InfoLight:** l'indicatore luminoso rosso a pavimento indica se la lavastoviglie è accesa.
- **AquaStop:** garantito a vita.

Dati tecnici

Consumo d'acqua (l) :	9,5
Tipologia costruttiva del prodotto :	Da incasso
Altezza senza piano di lavoro (mm) :	815
Dimensioni del vano per l'installazione (AxLxP) (mm) :	815-875 x 600 x 550
Profondità con porta aperta a 90 gradi (mm) :	1150
Piedini regolabili :	Si - solo frontale
Regolazione massima dei piedini (mm) :	60
Zoccolo regolabile :	in profondità/in altezza
Peso netto (kg) :	33,0
Peso lordo (kg) :	35,0
Dati nominali collegamento elettrico (W) :	2400
Corrente (A) :	10
Tensione (V) :	220-240
Frequenza (Hz) :	50; 60
Lunghezza del cavo di alimentazione elettrica (cm) :	175
Tipo di spina :	Schuko
Lunghezza tubo entrata (cm) :	165
Lunghezza tubo uscita (cm) :	190
Codice EAN :	4242002970776
Numero di coperti :	13
Classe di efficienza energetica - nuova (2010/30/EC) :	A+
Consumo di energia annuale (kWh/anno) - nuova (2010/30/EC) :	294
Consumo di energia (kWh) :	1,03
Consumo in modalità stand-by (W) - Nuova (2010/30/EC) :	0,10
Consumo in modalità spento (W) - Nuova (2010/30/EC) :	0,10
Consumo d'acqua annuo (l/anno) - nuovo (2010/30/EC) :	2660
Classe di efficienza di asciugatura :	A
Programma di riferimento :	Eco
Durata totale di un ciclo del programma di riferimento (min) :	210
Rumorosità (db(A) re 1 pW) :	48
Tipo di installazione :	Totalmente integrato


Accessori opzionali

- SGZ1010 : Prolunga acqua-stop sgs/gi/gv/gu
- SMZ5000 : Set completo spazio 51
- SMZ5001 :
- SMZ5100 : Cestello porta posate
- SMZ5300 : Accessorio lavastoviglie da incasso

Serie | 2 Lavastoviglie

SMV25EX00E

Silence Plus Lavastoviglie 60 cm Modello a scomparsa totale

Lavastoviglie SilencePlus con programma Silence. Particolarmente silenziosa.

Caratteristiche principali

- Motore senza spazzole EcoSilence Drive
- Sistema "Protezione cristalli"
- AquaSensor, Sensore di carico

Sistema di controllo

- 5 programmes: Intensivo 70 °C, Normale 65 °C, Eco 50 °C, Silence 50 °C, Bicchieri 40 °C
- 4 Temperature
- 1 funzione speciale: VarioSpeed
- Indicatore LED avanzamento programma
- Partenza ritardata (3,6 o 9h)
- Indicatore ripristino sale e brillantante
- Segnalatore acustico di fine programma

Dotazioni interne

- 3° Cestello per posate e mestoli
- Cestelli Vario
- EcoDosage
- Dispositivo Up&Down a 3 livelli
- InfoLight
- Sistema di filtri autopulenti a 3 livelli con microfiltro ondulato
- Materiale vasca interna base in Polinox, laterali in acciaio

Altre caratteristiche

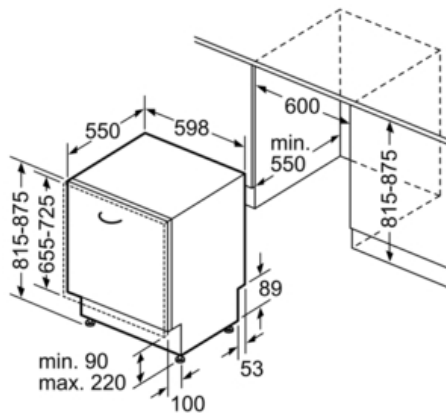
- Sistema Idraulico ActiveWater
- Auto 3in1: Sistema automatico riconoscimento detersivo (in polvere, pastiglia, liquido)
- Piedino post. regolabile frontalmente
- Livello sonoro nel programma Silence: 46(A) re 1 pW
- Dimensioni del prodotto (HxLxP): 81.5 x 59.8 x 55 cm

Sicurezza

- AquaStop garantito a vita

Dati Etichetta Energetica

- 13 Coperti
- Classe di Efficienza Energetica: A+
- Consumo energetico annuale nel programma Eco 50, basato su 280 cicli di lavaggio con acqua fredda ed in modalità basso consumo: 294 kWh/Anno
- Consumo energetico nel programma Eco 50: 1.03 kWh
- Assorbimento in modalità Spento / Lasciato acceso: 0.1 W / 0.1 W
- Consumo di acqua annuale nel programma Eco 50, basato su 280 cicli di lavaggio: 2660 Litri/Anno.
- Consumo di acqua nel programma Eco 50: 9.5 l
- Classe di Efficacia di Asciugatura: A
- Le informazioni si riferiscono al programma Eco 50. Questo programma è indicato per il lavaggio di stoviglie normalmente sporche ed è il più efficiente in termini di risparmio energetico ed idrico.
- Durata del programma Eco 50: 210 min
- Durata della modalità Lasciato acceso: 0 min
- Livello sonoro: 48 db (re 1 pW)

Serie | 2 Lavastoviglie**SMV25EX00E****Silence Plus Lavastoviglie 60 cm****Modello a scomparsa totale**

Dimensioni in mm